



FIRST TIME INSTALLATION

- * REMOVE PARTS FROM INSIDE THE PACKAGE AND CHECK THEM ALL
- * CONTACT YOUR DEALER IF ANY PART IS MISSING OR DAMAGED
- * USE THE EQUIPMENT SPECIFIED FOR INSTALLATION

ASSEMBLY INSTRUCTIONS (ROOF RACK)

Product Code: MC01004

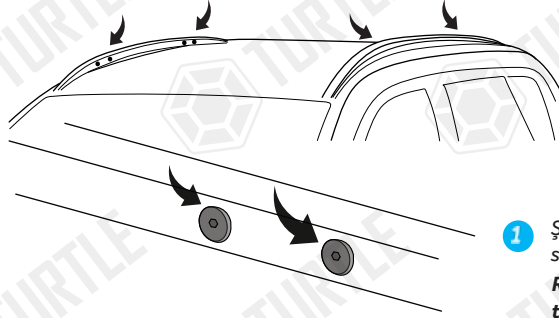
COMPATIBLE VEHICLES

SKD YET (5L) SUV 09-17

PACKAGE INCLUDED

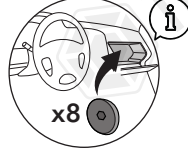
1-	TURTLE AIR1 CHASSIS	4
2-	5MM ALLEN WRENCH	1
3-	CLOTH KEYCHAIN	1
4-	TURTLE AIR1 UPPER RUBBER	4
5-	C14	4
6-	M6x30 INBUS BOLT	4
7-	M6 1/2 WASHER	4
8-	M6x15 INBUS BOLT	8
9-	M6 WASHER	8
10-	M6 SPEEDNUT	4

ZIPLOCK BAG

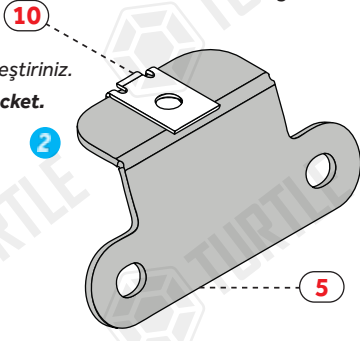


- 1 Şekilde gösterilen plastik kapakları sökünüz ve saklayınız.

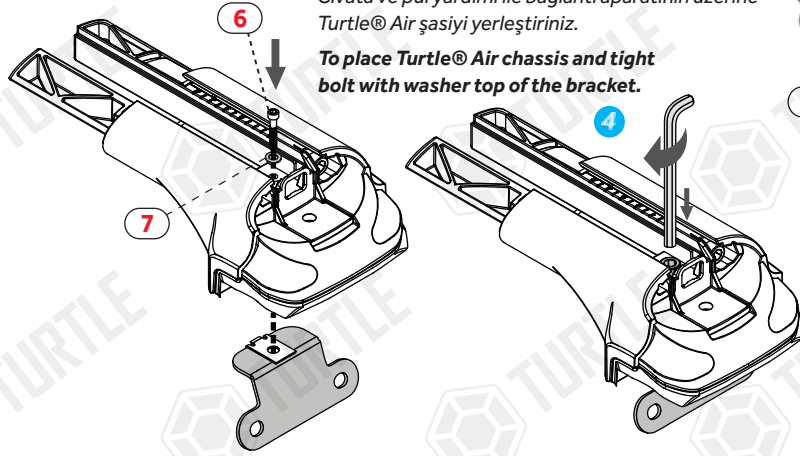
Remove the plastic caps shown in the figure and save them.



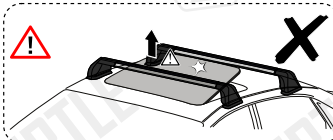
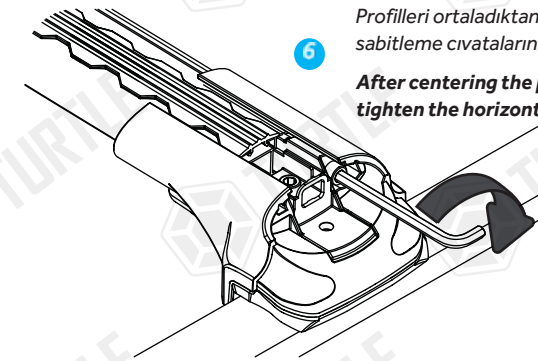
Klipsi metal demirin üst kısmına yerleştiriniz.
Place the clips top of the metal bracket.



6 Cıvata ve pul yardımı ile bağlantı aparatının üzerine Turtle® Air şasiyi yerleştiriniz.
To place Turtle® Air chassis and tight bolt with washer top of the bracket.



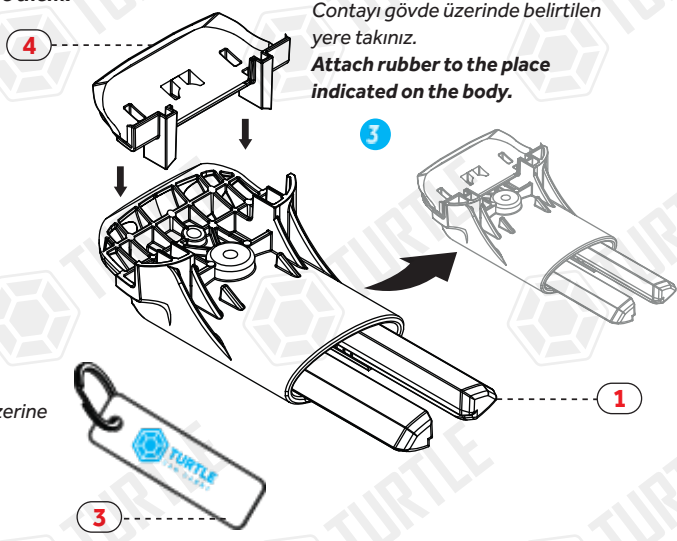
6 Profilleri ortaldıktan sonra yatay sabitleme cıvatalarını sıkınız.
After centering the profiles, tighten the horizontal fixing bolts.



Max. Load
75kg

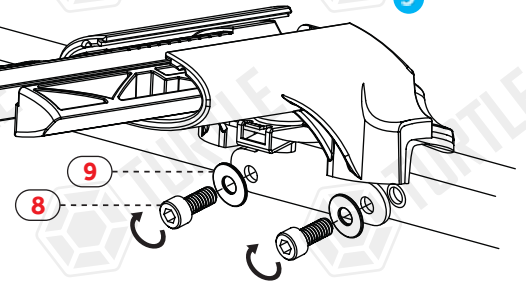
* Kullanım amacı; Aracın bagajı yeterli olmadığı durumlarda araç tavanında yük ve eşya taşımak.

* Purpose of usage; Carrying cargo and goods on the vehicle's roof when the vehicle's trunk is not sufficient.



Contayı gövde üzerinde belirtilen yere takınız.
Attach rubber to the place indicated on the body.

Parçayı tavan rayına gösterildiği şekilde monte ediniz.
Mount the part on the rail as shown.



Turtle® Air-1 kapağını kapatınız ve kilitleyiniz.
Close the Turtle® Air-1's cap and lock.

