



FIRST TIME INSTALLATION

* REMOVE PARTS FROM INSIDE THE PACKAGE AND CHECK THEM ALL

* CONTACT YOUR DEALER IF ANY PART IS MISSING OR DAMAGED

* USE THE EQUIPMENT SPECIFIED FOR INSTALLATION

ASSEMBLY INSTRUCTIONS (ROOF RACK)

Product Code: MC02007

COMPATIBLE VEHICLES

CADL ESCLD (GMT K2XL) SUV 15-20
CADL XT5 SUV 16-

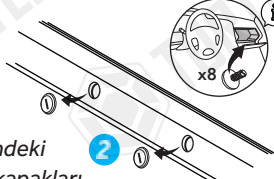
PACKAGE INCLUDED

1- TURTLE AIR 2 CHASSIS	4
2- NO.5 ALLEN WRENCH	1
3- CLOTH KEYCHAIN	1
4- C12	4
5- M6x35 INBUS BOLT	4
6- M6 1/2 WASHER	4
7- M6 SPEEDNUT	4
8- M6x15 INBUS BOLT	8
9- M6 WASHER	8

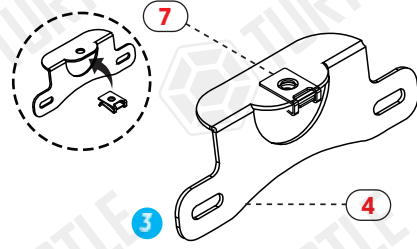
ZIPLOCK BAG



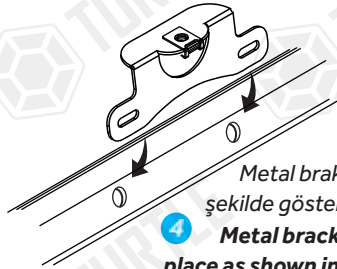
Yerleşim yerleri şekilde gösterildiği gibidir.
Screw holes are as shown in the figure.



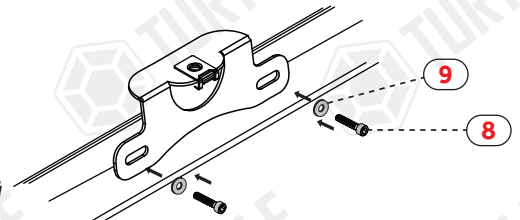
Çıta üzerindeki koruyucu kapakları çıkartıp demonte için saklayınız.
Remove the rail's original cover caps.
You must keep them for disassemble.



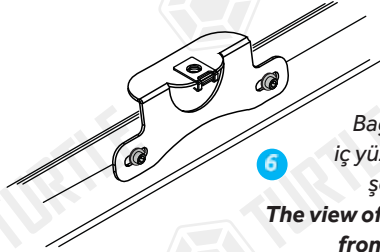
Klipsi metal demirin üst kısmına yerleştiriniz.
Place the clips top of the metal bracket.



Metal braketlerin yönü şekilde gösterildiği gibidir.
Metal brackets have to place as shown in the figure.



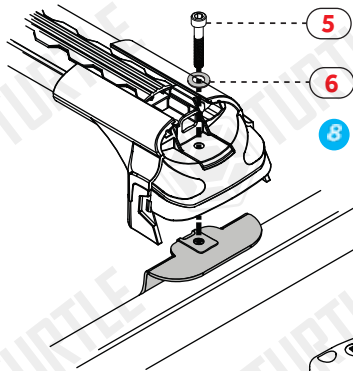
Braketleri cıvata ve pul ile gösterildiği şekilde bağlayınız.
Tight bolts with washers to place brackets as shown in the figure.



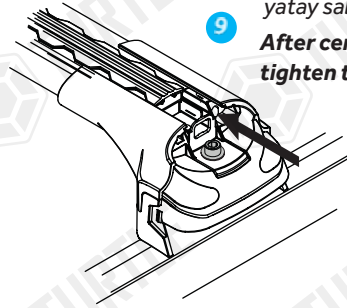
Bağlantı sisteminin iç yüzeyden görünümü şekilde gibidir.
The view of the connection system from inner surface is as shown in the figure.



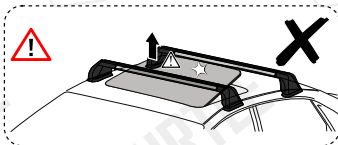
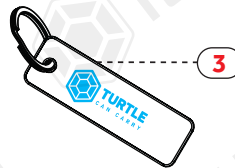
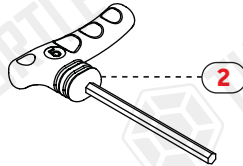
Air şasi kitlerini profile takınız.
Attach Air chassis kits to the profile.



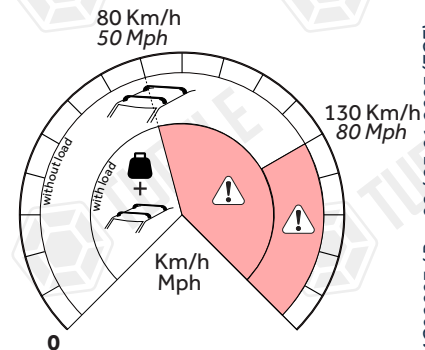
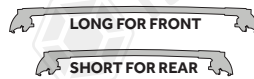
Turtle® ara atkıları araç tavanına yerleştirip metal aparatlara sabitleyiniz.
Place the Turtle® roof racks on the vehicle roof and fix them to the metal apparatus.



Profilleri ortaldıktan sonra yatay sabitleme cıvatarını sıkınız.
After centering the profiles, tighten the horizontal fixing bolts.



* Kullanım amacı; Aracın bagajı yeterli olmadığı durumlarda araç tavanında yük ve eşya taşımak.
* Purpose of usage; Carrying cargo and goods on the vehicle's roof when the vehicle's trunk is not sufficient.



MC02007 / Rev.02 / 23.01.2023 (ECE)