



FIRST TIME INSTALLATION

- * REMOVE PARTS FROM INSIDE THE PACKAGE AND CHECK THEM ALL
- * CONTACT YOUR DEALER IF ANY PART IS MISSING OR DAMAGED
- * USE THE EQUIPMENT SPECIFIED FOR INSTALLATION

ASSEMBLY INSTRUCTIONS (ROOF RACK)

Product Code: MC03002

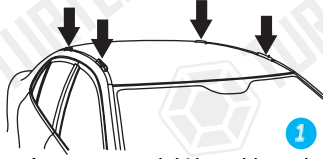
COMPATIBLE VEHICLES

FI PND (319) HATCHBACK 12-
REN SCNC (Mk2) MPV 03-09

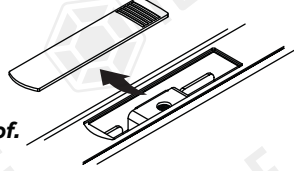
PACKAGE INCLUDED

1-	TURTLE AIR 3 PREM. CHASSIS	4
2-	5 MM ALLEN KEY	1
3-	CLOTH KEYCHAIN	1
4-	C2	4
5-	3002 PLASTIC PIECE	4
6-	M6 SPEEDNUT (KLIPS)	4
7-	M6x30 INBUS BOLT (CIVATA)	4
8-	D6 1/2 WASHER (PUL)	4
9-	M6x40 INBUS BOLT (CIVATA)	4
10-	D6 WASHER (PUL)	4

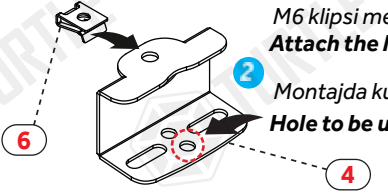
ZIPLOCK BAG



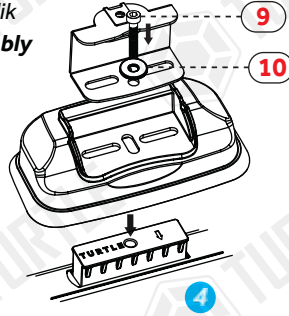
1
Araç tavanındaki kapakları çıkarınız.
Remove the covers on the vehicle roof.



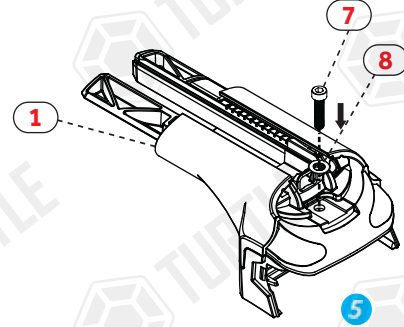
2
M6 klipsi metal parçada belirtilen yere takınız.
Attach the M6 clip to the place indicated on the metal part.



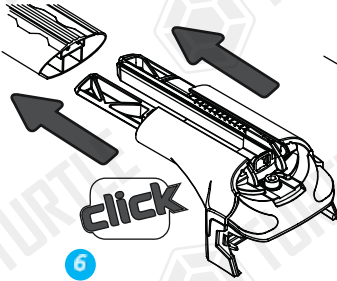
3
Plastik parçayı üzerindeki ok size dönük olacak şekilde yuvaya yerleştiriniz.
Place the plastic piece in the socket with the arrow on it facing you.



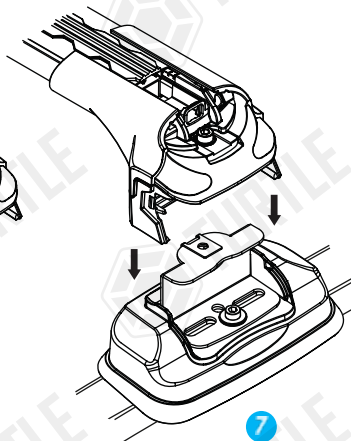
4
Conta ve metal parçayı belirttiği şekilde yerleştirip aracınızla uyumlu civatayı kullanarak sıkınız.
Place the rubber and metal part as specified and tighten using bolt that are compatible with your vehicle.



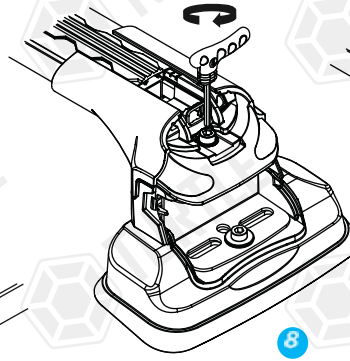
5
M6x30 inbus civata ve küçük pulu Air3 Premium şasi üzerinde ilgili yere yerleştiriniz.
Place the M6x30 inbus bolt and small washer on the Air3 Premium chassis in the place specified.



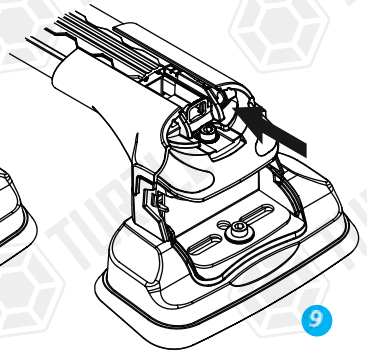
6
Air3 Premium şasi kitlerini profile takınız.
Attach Air3 Premium chassis kits to the profile.



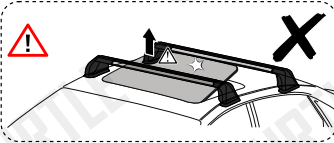
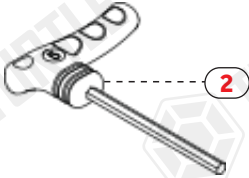
7
Turtle® ara atıkları araç tavanına yerleştirip metal aparatlara sabitleyiniz.
Place Turtle® roof racks on the vehicle roof and fix them to the metal apparatus.



8
Pul ve civata kullanarak ara atıkları sabitleyiniz.
Fasten roof racks using washers and bolts.



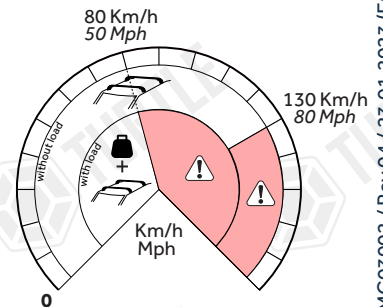
9
Profilleri ortaldıktan sonra yatay sabitleme civatalarını sıkınız.
After centering the profiles, tighten the horizontal fixing bolts.



10
Max. Load
75 kg



LONG FOR FRONT
SHORT FOR REAR



* Kullanım amacı; Aracın bagajı yeterli olmadığı durumlarda araç tavanında yük ve eşya taşımak.
* Purpose of usage; Carrying cargo and goods on the vehicle's roof when the vehicle's trunk is not sufficient.