



## FIRST TIME INSTALLATION

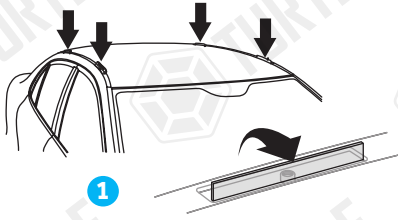
- \* REMOVE PARTS FROM INSIDE THE PACKAGE AND CHECK THEM ALL
- \* CONTACT YOUR DEALER IF ANY PART IS MISSING OR DAMAGED
- \* USE THE EQUIPMENT SPECIFIED FOR INSTALLATION

### ASSEMBLY INSTRUCTIONS (ROOF RACK) Product Code: MC03003 (Turtle Air3 Kit)

### COMPATIBLE VEHICLES BMW GROUP

### PACKAGE INCLUDED

1-	TURTLE AIR 3 CHASSIS	4
2-	5 MM ALLEN KEY	1
3-	CLOTH KEYCHAIN	1
4-	C2	4
5-	3003 PLASTIC PIECE	4
6-	M6 SPEEDNUT (KLIPS)	4
7-	M6x30 INBUS BOLT (CIVATA)	4
8-	D6 1/2 WASHER (PUL)	4
9-	M6x40 INBUS BOLT (CIVATA)	4
10-	M7x35 HEX BOLT (CIVATA)	4
11-	M7x60 HEX BOLT (CIVATA)	4
12-	D6 WASHER (PUL)	4
13-	D7 WASHER (PUL)	4
14-	10-11 WRENCH	1

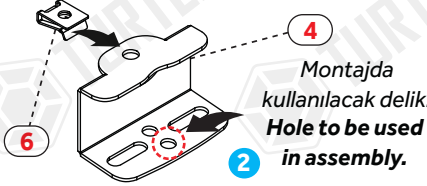


1

Araç tavanındaki kapakları açınız.  
**Open the covers on the vehicle roof.**

Montaja geçmeden (boya ve pislikleri temizlemek için)  
aracınıza uygun olan civatayı bağlantı yerinde  
bir defa boşta sıkıp tekrar çıkarınız.

**Before the installation (to remove paint and dirt)**  
**Tighten the bolt that is suitable for your vehicle once**  
**in the connection area and remove it again.**



4

Montajda  
kullanılacak delik.  
**Hole to be used**  
**in assembly.**

M6 klipsi metal parçaya  
belirtilen yere takınız.

**Attach the M6 clip to the place**  
**indicated on the metal part.**

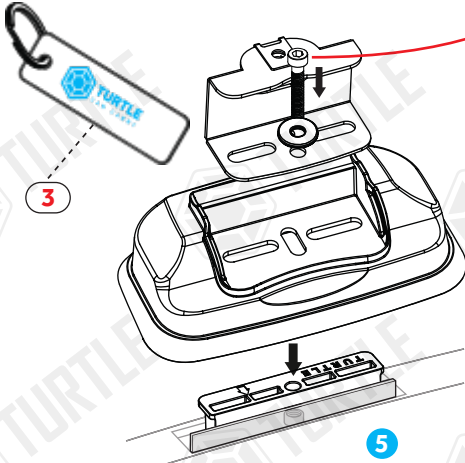


3

2

Plastik parçayı üzerindeki ok size dönük  
olacak şekilde yuvaya yerleştiriniz.  
**Place the plastic piece in the socket**  
**with the arrow on it facing you.**

- 9 → 3/F30 (12-19) M6\*40 INBUS
- 10 → 5/F10 (10-17) M7\*35 HEX (AKB)
- 11 → 5/G30 (18+) M7\*60 HEX (AKB)



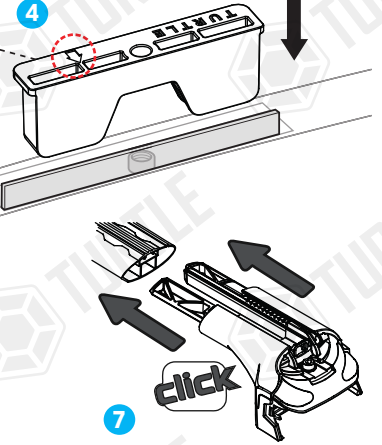
3

1

5

7

8



4

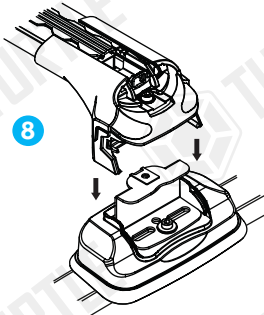
M6x30 inbus civata ve küçük pulu  
Air3 şasi üzerinde ilgili yere yerleştiriniz.  
**Place the M6x30 inbus bolt and small washer**  
**on the Air3 chassis in the place specified.**

Air3 şasi kitlerini profile takınız.  
**Attach Air3 chassis kits to the profile.**

Conta ve metal parçayı belirtildiği şekilde yerleştirip  
aracınıza uyumlu civatayı kullanarak sıkınız.  
**Place the rubber and metal part as specified and tighten**  
**using bolt that are compatible with your vehicle.**

Pul ve civata kullanarak ara atıkları sabitleyiniz.  
**Fasten roof racks using washers and bolts.**

Turtle® ara atıkları  
araç tavanına yerleştirip  
metal aparatlara  
sabitleyiniz.  
**Place Turtle® roof racks**  
**on the vehicle roof and**  
**fix them to the**  
**metal apparatus.**

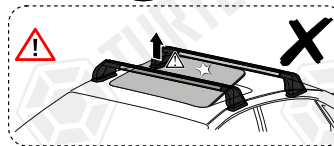


8

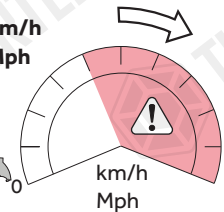
9

Profilleri ortaldıktan sonra  
yatay sabitleme civatalarını sıkınız.  
**After centering the profiles,**  
**tighten the horizontal fixing bolts.**

Max. Load  
**75kg**



80 km/h  
50 Mph



LONG FOR FRONT

SHORT FOR REAR

\* Kullanım amacı; Aracın bagajı yeterli olmadığı durumlarda araç tavanında yük ve eşya taşımak.

\* Purpose of usage; Carrying cargo and goods on the vehicle's roof when the vehicle's trunk is not sufficient.