



FIRST TIME INSTALLATION

- * REMOVE PARTS FROM INSIDE THE PACKAGE AND CHECK THEM ALL
- * CONTACT YOUR DEALER IF ANY PART IS MISSING OR DAMAGED
- * USE THE EQUIPMENT SPECIFIED FOR INSTALLATION

ASSEMBLY INSTRUCTIONS (ROOF RACK)

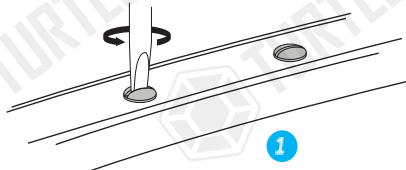
Product Code: MC03006

COMPATIBLE VEHICLES

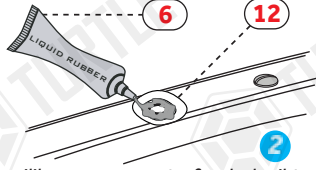
FI FIOR VAN 08-

PACKAGE INCLUDED

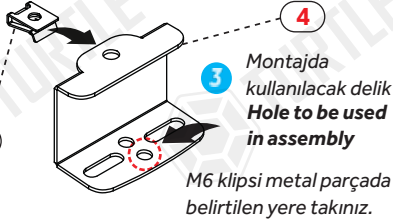
1-	TURTLE AIR 3 CHASSIS	4
2-	5 MM ALLEN KEY	1
3-	CLOTH KEYCHAIN	1
4-	C1	4
5-	3006 PLASTIC PIECE	4
6-	LIQUID RUBBER (SIVI CONTA)	1
7-	M6 SPEEDNUT (KLIPS)	4
8-	M6x30 INBUS BOLT (CIVATA)	4
9-	D6 1/2 WASHER (PUL)	4
10-	M6x35 INBUS BOLT (CIVATA)	4
11-	D6 WASHER (PUL)	4
12-	D6 SPONGE BAND (SUNGER)	4



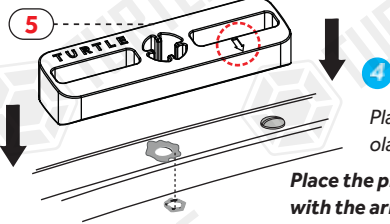
Araç tavanındaki plastik parçaları sökünüz
Remove the plastic parts from vehicle's roof.



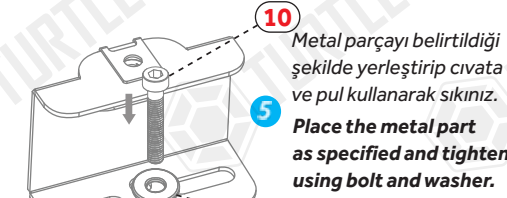
Yalıtım için silikonu yuvanın etrafına bol miktardan sıkınız.
Uygulamayı 3dk içerisinde kurumadan tamamlayınız.
Apply a thick layer of silicone around the hole
for insulation. Apply in 3min before silicone dry.



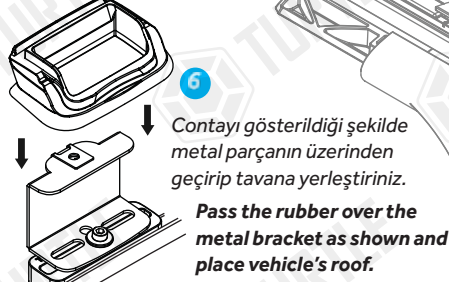
Attach the M6 clip to the place
indicated on the metal part.



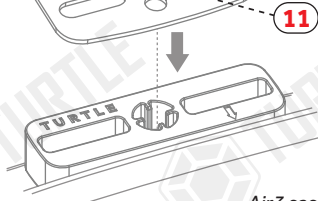
Place the plastic piece in the socket
with the arrow on it facing you.



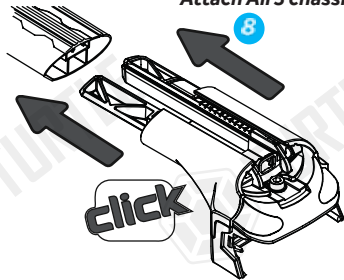
Metal parçayı belirttiği
şekilde yerleştirip cıvata
ve pul kullanarak sıkınız.
Place the metal part
as specified and tighten
using bolt and washer.



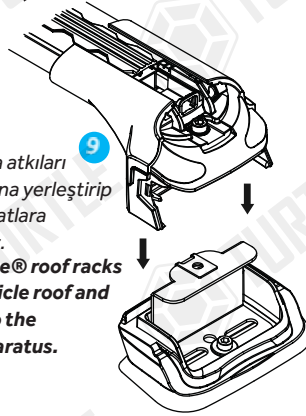
Contayı gösterildiği şekilde
metal parçanın üzerinden
geçirip tavana yerleştiriniz.
Pass the rubber over the
metal bracket as shown and
place vehicle's roof.



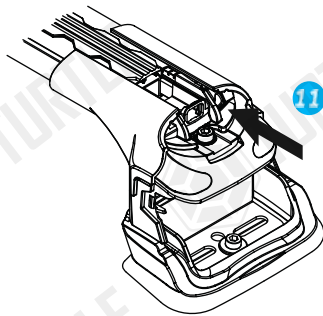
Air3 şasi kitlerini profile takınız.
Attach Air3 chassis kits to the profile.



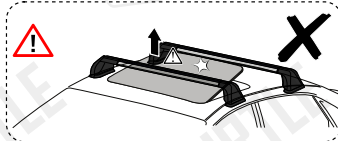
Turtle® ara atıkları
araç tavanına yerleştirip
metal aparatlara
sabitleyiniz.
Place Turtle® roof racks
on the vehicle roof and
fix them to the
metal apparatus.



Pul ve cıvata kullanarak
ara atıkları sabitleyiniz.
Fasten roof racks
using washers and bolts.



Profilleri ortaldıktan sonra
yatay sabitleme cıvatalarını sıkınız.
After centering the profiles,
tighten the horizontal fixing bolts.



Max. Load
75kg

* Kullanım amacı; Aracın bagajı yeterli olmadığı durumlarda araç tavanında yük ve eşya taşımak.

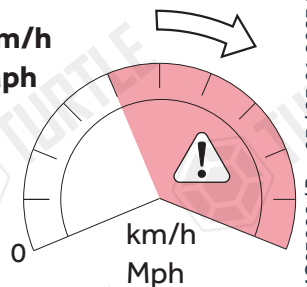
* Purpose of usage; Carrying cargo and goods on the vehicle's trunk when the vehicle's trunk is not sufficient.

Veliköy OSB 4. Cadde No: 20/A Çerkezköy/TEKİRDAĞ
CAN OTOMOTİV İNŞ. İTH. İHR. SAN. VE TİC. LTD. ŞTİ.

www.canotomotiv.com.tr / turtlecancarry.com / canauto.store / canauto.ru
+90 282 746 1320 info@canotomotiv.com.tr

MC03006 / Rev.03 / 23.01.2023 (ECE)

80 km/h
50 Mph



LONG FOR FRONT
SHORT FOR REAR