



FIRST TIME INSTALLATION

- * REMOVE PARTS FROM INSIDE THE PACKAGE AND CHECK THEM ALL
- * CONTACT YOUR DEALER IF ANY PART IS MISSING OR DAMAGED
- * USE THE EQUIPMENT SPECIFIED FOR INSTALLATION

ASSEMBLY INSTRUCTIONS (ROOF RACK)

Product Code: MC03007

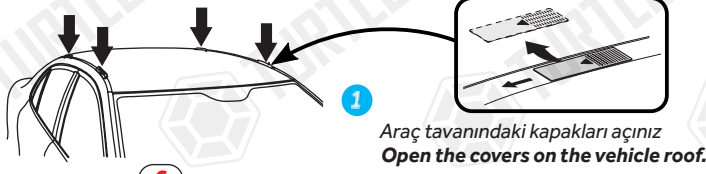
COMPATIBLE VEHICLES

MAZDA GROUP

PACKAGE INCLUDED

1-	TURTLE AIR 3 CHASSIS	4
2-	5 MM ALLEN KEY	1
3-	CLOTH KEYCHAIN	1
4-	C2	4
5-	3006 PLASTIC PIECE	4
6-	M6 SPEEDNUT (KLIPS)	4
7-	M6x30 INBUS BOLT (CIVATA)	8
8-	D6 1/2 WASHER (PUL)	4
9-	D6 WASHER (PUL)	4

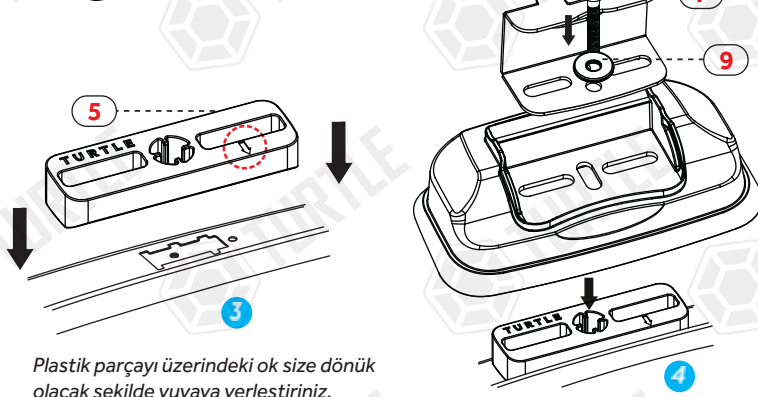
ZIPLOCK BAG



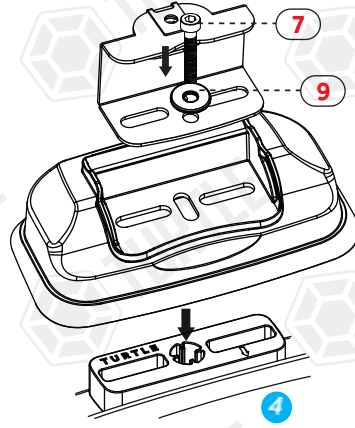
1 Araç tavanındaki kapakları açınız
Open the covers on the vehicle roof.



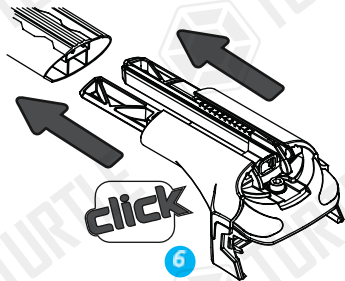
2 M6 klipsi metal parçaya belirtilen yere takınız.
Attach the M6 clip to the place indicated on the metal part.



3 Plastik parçayı üzerindeki ok size dönük olacak şekilde yuvaya yerleştiriniz.
Place the plastic piece in the socket with the arrow on it facing you.

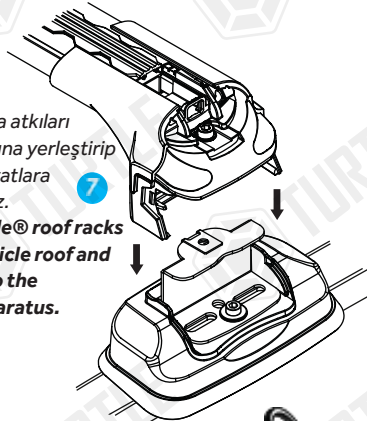


4 Conta ve metal parçayı gösterdiği şekilde araç tavanına sabitleyiniz.
Fasten the rubber and the metal bracket to the vehicle's roof as shown.

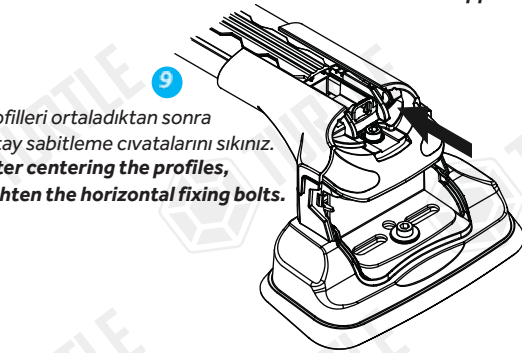


5 Air3 şasi kitlerini profile takınız.
Attach Air3 chassis kits to the profile.

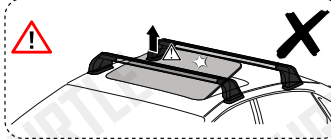
6 Turtle® ara atıkları araç tavanına yerleştirip metal aparatlara sabitleyiniz.
Place Turtle® roof racks on the vehicle roof and fix them to the metal apparatus.



7 Pul ve civata kullanarak ara atıkları sabitleyiniz.
Fasten roof racks using washers and bolts.



8 Profilleri ortaldıktan sonra yatay sabitleme civatalarını sıkınız.
After centering the profiles, tighten the horizontal fixing bolts.



9

Max. Load
75 kg

LONG FOR FRONT
SHORT FOR REAR

* Kullanım amacı; Aracın bagajı yeterli olmadığı durumlarda araç tavanında yük ve eşya taşımak.
* Purpose of usage; Carrying cargo and goods on the vehicle's roof when the vehicle's trunk is not sufficient.

