



## FIRST TIME INSTALLATION

- \* REMOVE PARTS FROM INSIDE THE PACKAGE AND CHECK THEM ALL
- \* CONTACT YOUR DEALER IF ANY PART IS MISSING OR DAMAGED
- \* USE THE EQUIPMENT SPECIFIED FOR INSTALLATION

### ASSEMBLY INSTRUCTIONS (ROOF RACK)

Product Code: MC03008

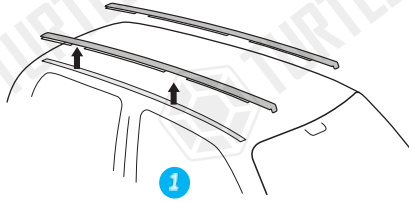
### COMPATIBLE VEHICLES

FULLBACK DOUBLE CAB 16-  
L200 (Mk5) DOUBLE CAB 15-  
TRITON (Mk5) DOUBLE CAB 15-

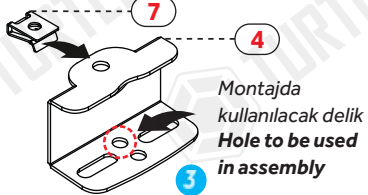
### PACKAGE INCLUDED

1-	TURTLE AIR 3 CHASSIS	4
2-	5 MM ALLEN KEY	1
3-	CLOTH KEYCHAIN	1
4-	C2	4
5-	3006 PLASTIC PIECE	4
6-	6MM ALLEN KEY	1
7-	M6 SPEEDNUT (KLIPS)	4
8-	M6x30 INBUS BOLT (CIVATA)	4
9-	D6 1/2 WASHER (PUL)	4
10-	M8x40 INBUS BOLT (CIVATA)	4
11-	D8 WASHER (PUL)	4

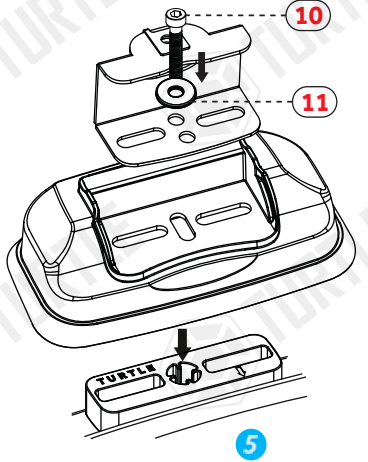
ZIPLOCK BAG



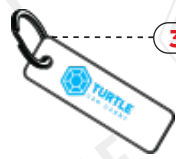
Araç tavanındaki plastikleri sökünüz.  
Remove the plastics from vehicle's roof.



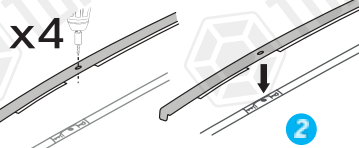
M6 klipsi metal parçada belirtilen yere takınız.  
Attach the M6 clip to the place indicated on the metal part.



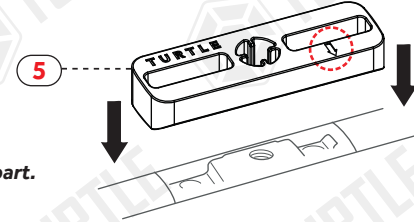
Conta ve metal parçayı gösterildiği şekilde araç tavanına sabitleyiniz.  
Fasten the rubber and the metal bracket to the vehicle's roof as shown.



Profilleri ortaldıktan sonra yatay sabitleme civatalarını sıkınız.  
After centering the profiles, tighten the horizontal fixing bolts.

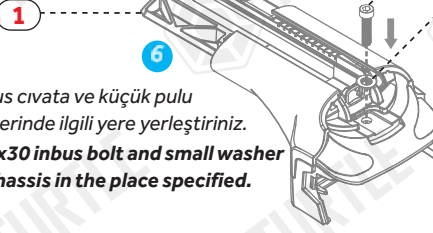


Bağlantı noktalarına denk gelecek şekilde düz bir zemin üzerinde delikler açınız.  
Drill holes on a flat surface to coincide with the connection points.

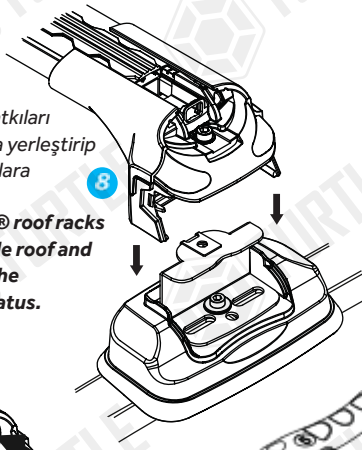


M6x30 inbus civata ve küçük pulu Air3 şasi üzerinde ilgili yere yerleştiriniz.  
Place the M6x30 inbus bolt and small washer on the Air3 chassis in the place specified.

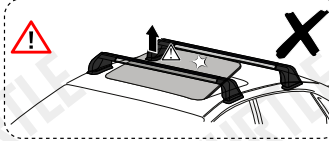
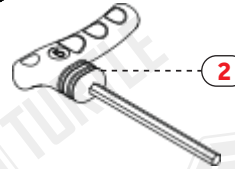
Turtle® ara atkılarını araç tavanına yerleştirip metal aparatlara sabitleyiniz.  
Place Turtle® roof racks on the vehicle roof and fix them to the metal apparatus.



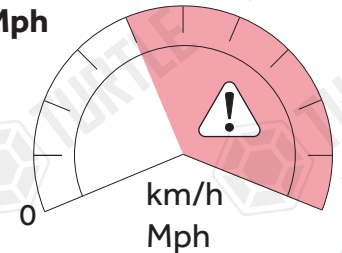
Air3 şasi kitlerini profile takınız.  
Attach Air3 chassis kits to the profile.



Pul ve civata kullanarak ara atkılarını sabitleyiniz.  
Fasten roof racks using washers and bolts.



80 km/h  
50 Mph



Max. Load  
75kg

LONG FOR FRONT  
SHORT FOR REAR

\* Kullanım amacı; Aracın bagajı yeterli olmadığı durumlarda araç tavanında yük ve eşya taşımak.  
\* Purpose of usage; Carrying cargo and goods on the vehicle's roof when the vehicle's trunk is not sufficient.

MC03008 / Rev.04 / 23.01.2023 (ECE)