



## FIRST TIME INSTALLATION

- \* REMOVE PARTS FROM INSIDE THE PACKAGE AND CHECK THEM ALL
- \* CONTACT YOUR DEALER IF ANY PART IS MISSING OR DAMAGED
- \* USE THE EQUIPMENT SPECIFIED FOR INSTALLATION

### ASSEMBLY INSTRUCTIONS (ROOF RACK)

Product Code: MC03009

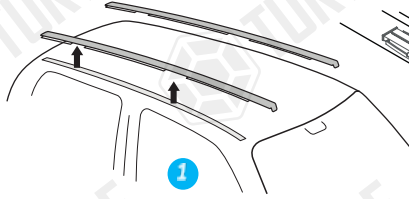
### COMPATIBLE VEHICLES

FRD KUG (C520) SUV 13-19  
FRD ESCP (C520) SUV 13-19

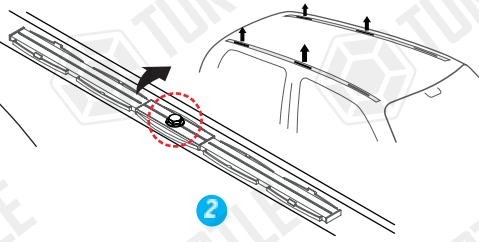
### PACKAGE INCLUDED

1- TURTLE AIR 3 CHASSIS	4
2- 5 MM ALLEN KEY	1
3- CLOTH KEYCHAIN	1
4- C3	4
5- LIQUID RUBBER (SIVI CONTA)	1
6- M6 SPEEDNUT (KLIPS)	4
7- M6x30 INBUS BOLT (CIVATA)	4
8- D6 1/2 WASHER (PUL)	4

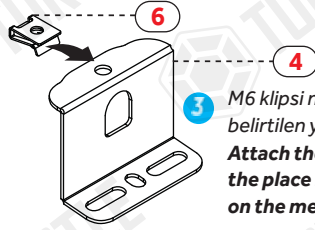
ZIPLOCK BAG



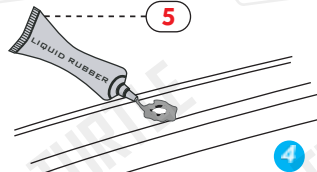
1 Araç tavanındaki plastikleri sökünüz.  
Remove the plastics from vehicle's roof.



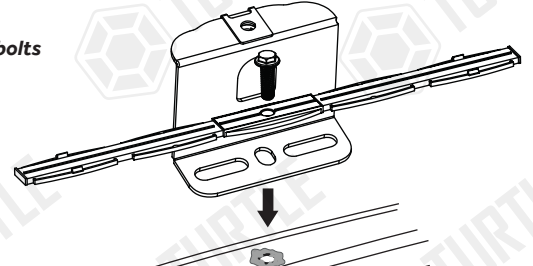
2 Belirtilen parçaları sökünüz,  
Braketler aracın kendi civataları ile monte edilecek  
Dismantle the specified parts,  
Brackets will be mounted with the vehicle's own bolts



3 M6 klipsi metal parçada  
belirtilen yere takınız.  
Attach the M6 clip to  
the place indicated  
on the metal part.



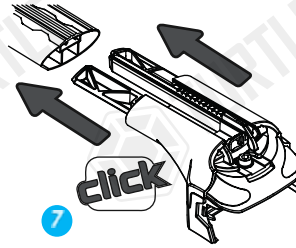
4 Yalıtım için silikonu yuvanın etrafına bol miktarda sıkınız.  
Uygulamayı 3dk içerisinde kurumadan tamamlayınız.  
Apply a thick layer of silicone around the hole for insulation.  
Apply in 3min before silicone dry.



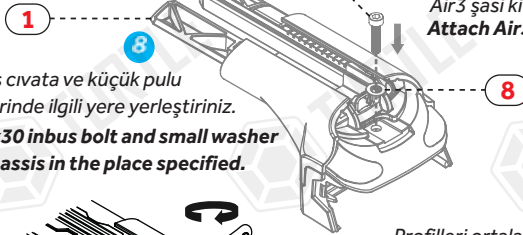
5 Metal parçayı belirtildiği şekilde  
yerleştirip civata kullanarak sıkınız.  
Place the metal part as specified  
and tighten using bolt.



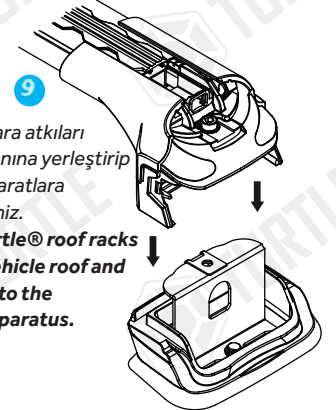
6 Contayı gösterildiği şekilde  
metal parçanın üzerinden  
geçirip tavana yerleştiriniz.  
Pass the rubber over the metal bracket  
as shown and place vehicle's roof.



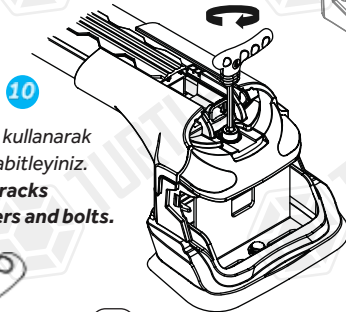
7 Air3 şasi kitlerini profile takınız.  
Attach Air3 chassis kits to the profile.



8 M6x30 inbus civata ve küçük pulu  
Air3 şasi üzerinde ilgili yere yerleştiriniz.  
Place the M6x30 inbus bolt and small washer  
on the Air3 chassis in the place specified.

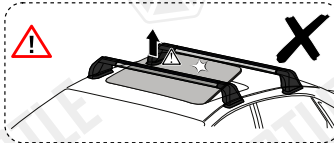
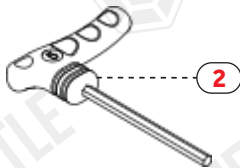


9 Turtle® ara atkıları  
araç tavanına yerleştirip  
metal aparatlara  
sabitleyiniz.  
Place Turtle® roof racks  
on the vehicle roof and  
fix them to the  
metal apparatus.

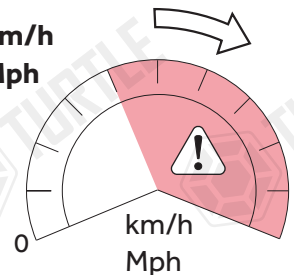


10 Pul ve civata kullanarak  
ara atkıları sabitleyiniz.  
Fasten roof racks  
using washers and bolts.

11 Profilleri ortaldıktan sonra  
yatay sabitleme civatalarını sıkınız.  
After centering the profiles,  
tighten the horizontal fixing bolts.



80 km/h  
50 Mph



Max. Load  
75kg

LONG FOR FRONT  
SHORT FOR REAR

\* Kullanım amacı; Aracın bagajı yeterli olmadığı durumlarda araç tavanında yük ve eşya taşımak.  
\* Purpose of usage; Carrying cargo and goods on the vehicle's roof when the vehicle's trunk is not sufficient.