



FIRST TIME INSTALLATION

- * REMOVE PARTS FROM INSIDE THE PACKAGE AND CHECK THEM ALL
- * CONTACT YOUR DEALER IF ANY PART IS MISSING OR DAMAGED
- * USE THE EQUIPMENT SPECIFIED FOR INSTALLATION

ASSEMBLY INSTRUCTIONS (ROOF RACK)

Product Code: MC03010

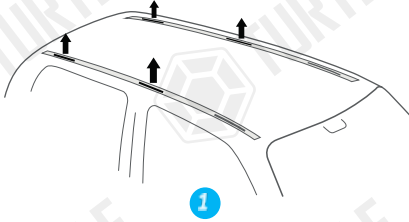
COMPATIBLE VEHICLES

TYT FJRSR (XJ10) SUV 06-
TYT LCRSR PRD (J120) SUV 02-09

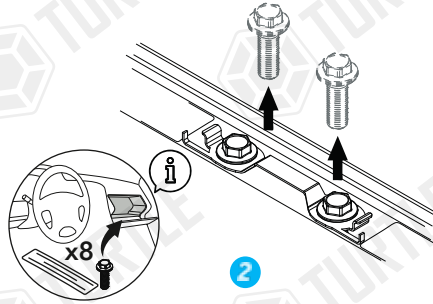
PACKAGE INCLUDED

| | | |
|-----|---------------------------|---|
| 1- | TURTLE AIR 3 CHASSIS | 4 |
| 2- | 5 MM ALLEN KEY | 1 |
| 3- | CLOTH KEYCHAIN | 1 |
| 4- | C2 | 4 |
| 5- | 3006 PLASTIC PIECE | 4 |
| 6- | 6 MM ALLEN KEY | 1 |
| 7- | M6 SPEEDNUT (KLIPS) | 4 |
| 8- | M6x30 INBUS BOLT (CIVATA) | 4 |
| 9- | D6 1/2 WASHER (PUL) | 4 |
| 10- | M8x50 INBUS BOLT (CIVATA) | 8 |
| 11- | D8 WASHER (PUL) | 8 |

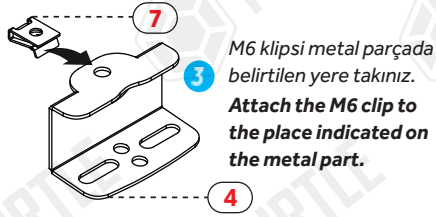
ZIPLOCK BAG



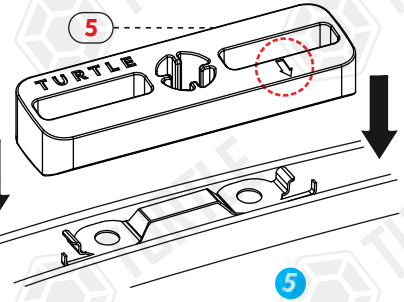
Araç tavanındaki plastikleri sökünüz.
Remove the plastics from vehicle's roof.



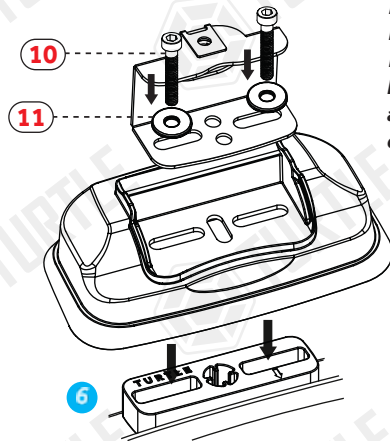
Tavanda bulunan civataları sökünüz ve kapaklarıyla birlikte saklayınız.
Remove the bolts in the vehicle's roof and store with the covers.



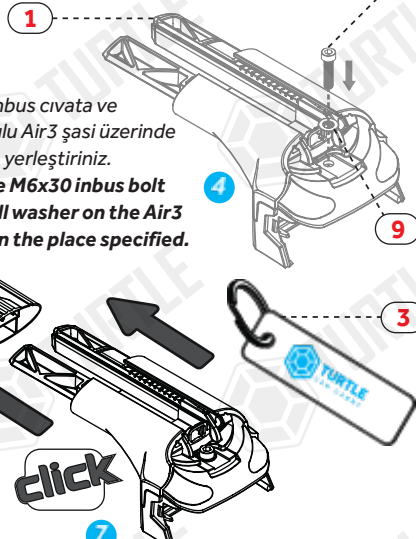
M6 klipsi metal parçaya belirtilen yere takınız.
Attach the M6 clip to the place indicated on the metal part.



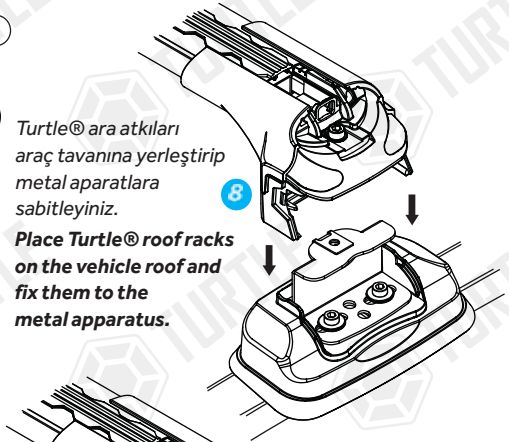
Plastik parçayı üzerindeki ok size dönük olacak şekilde yuvaya yerleştiriniz.
Place the plastic piece in the socket with the arrow on it facing you.



M6x30 inbus civata ve küçük pulu Air3 şasi üzerinde ilgili yere yerleştiriniz.
Place the M6x30 inbus bolt and small washer on the Air3 chassis in the place specified.

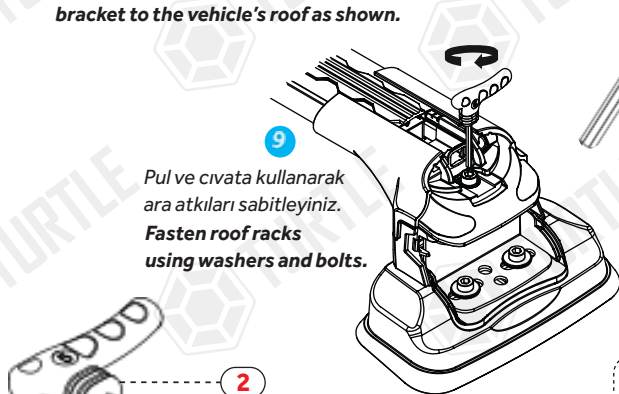


Air3 şasi kitlerini profile takınız.
Attach Air3 chassis kits to the profile.



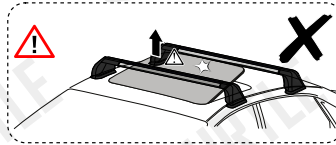
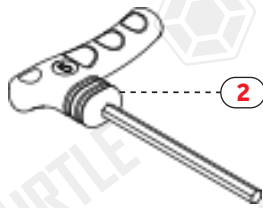
Turtle® ara atıkları araç tavanına yerleştirip metal aparatlara sabitleyiniz.
Place Turtle® roof racks on the vehicle roof and fix them to the metal apparatus.

Conta ve metal parçayı gösterildiği şekilde araç tavanına sabitleyiniz.
Fasten the rubber and the metal bracket to the vehicle's roof as shown.



Pul ve civata kullanarak ara atıkları sabitleyiniz.
Fasten roof racks using washers and bolts.

Profilleri ortaldıktan sonra yatay sabitleme civatalarını sıkınız.
After centering the profiles, tighten the horizontal fixing bolts.

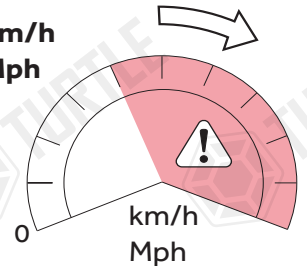


80 km/h
50 Mph

Max. Load
75 kg

LONG FOR FRONT
SHORT FOR REAR

* Kullanım amacı; Aracın bagajı yeterli olmadığı durumlarda araç tavanında yük ve eşya taşımak.
* Purpose of usage; Carrying cargo and goods on the vehicle's roof when the vehicle's trunk is not sufficient.



MC03010 / Rev.03 / 24.01.2023 (ECE)