



FIRST TIME INSTALLATION

- * REMOVE PARTS FROM INSIDE THE PACKAGE AND CHECK THEM ALL
- * CONTACT YOUR DEALER IF ANY PART IS MISSING OR DAMAGED
- * USE THE EQUIPMENT SPECIFIED FOR INSTALLATION

ASSEMBLY INSTRUCTIONS (ROOF RACK)

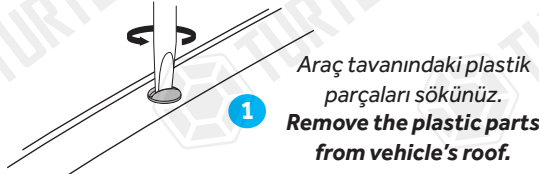
Product Code: MC03013 (Turtle Air3 Kit)

COMPATIBLE VEHICLES

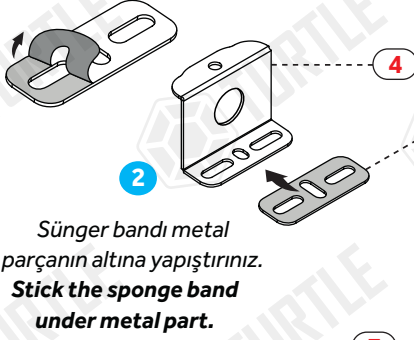
BASIC KIT

PACKAGE INCLUDED

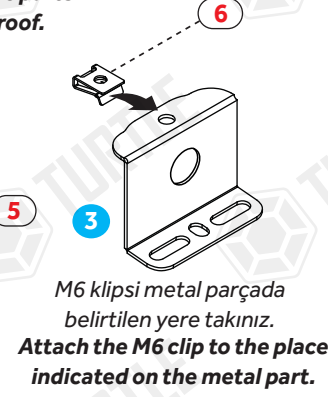
1-	TURTLE AIR 3 CHASSIS	4
2-	5 MM ALLEN KEY	1
3-	CLOTH KEYCHAIN	1
4-	C6	4
5-	3013 SPONGE BAND	4
6-	M6 SPEEDNUT (KLIPS)	4
7-	M6x30 INBUS BOLT (CIVATA)	4
8-	D6 1/2 WASHER (PUL)	4
9-	M6x20 INBUS BOLT (CIVATA)	4
10-	D6 WASHER (PUL)	4



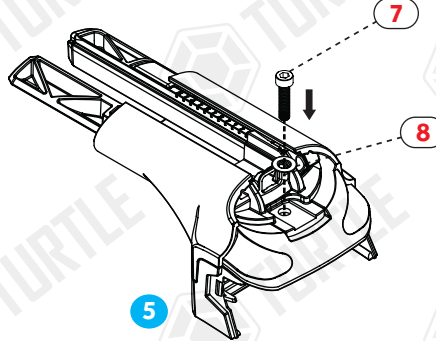
1 Araç tavanındaki plastik parçaları sökünüz.
Remove the plastic parts from vehicle's roof.



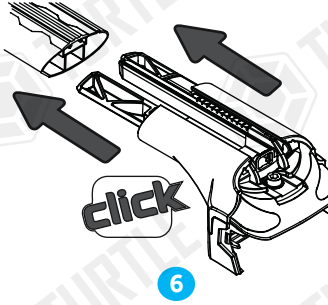
2 Sünger bandı metal parçanın altına yapıştırınız.
Stick the sponge band under metal part.



3 M6 klipsi metal parçada belirtilen yere takınız.
Attach the M6 clip to the place indicated on the metal part.



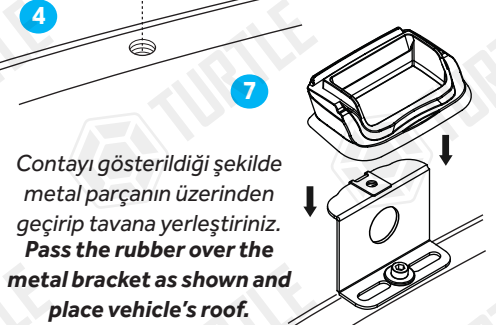
4 M6x30 inbus civata ve küçük pulu Air3 şasi üzerinde ilgili yere yerleştiriniz.
Place the M6x30 inbus bolt and small washer on the Air3 chassis in the place specified.



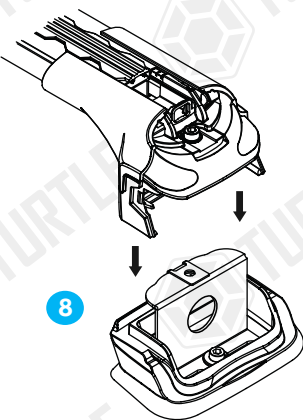
5 Air3 şasi kitlerini profile takınız.
Attach Air3 chassis kits to the profile.



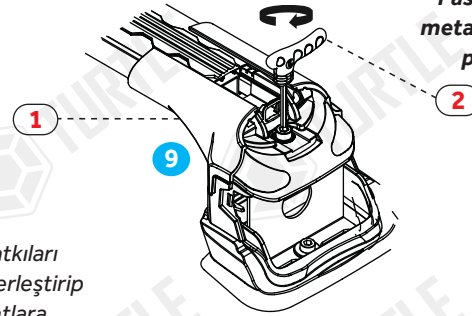
6 Metal parçayı belirtildiği şekilde yerleştirip civata ve pul kullanarak sıkınız.
Place the metal part as specified and tighten using bolt and washer.



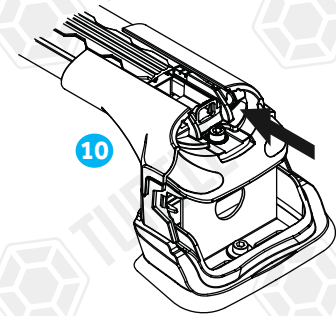
7 Contayı gösterildiği şekilde metal parçanın üzerinden geçirip tavana yerleştiriniz.
Pass the rubber over the metal bracket as shown and place vehicle's roof.



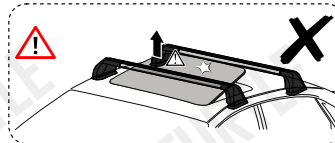
8 Turtle® ara atıkları araç tavanına yerleştirip metal aparatlara sabitleyiniz.
Place Turtle® roof racks on the vehicle roof and fix them to the metal apparatus.



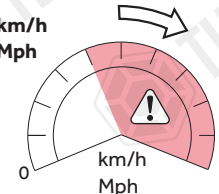
9 Pul ve civata kullanarak ara atıkları sabitleyiniz.
Fasten roof racks using washers and bolts.



10 Profilleri ortaldıktan sonra yatay sabitleme civatalarını sıkınız.
After centering the profiles, tighten the horizontal fixing bolts.



80 km/h
50 Mph



Max. Load
75 kg

* Kullanım amacı: Aracın bagajı yeterli olmadığı durumlarda araç tavanında yük ve eşya taşımak.

* Purpose of usage: Carrying cargo and goods on the vehicle's roof when the vehicle's trunk is not sufficient.