



FIRST TIME INSTALLATION

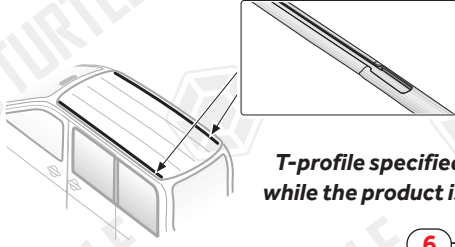
- * REMOVE PARTS FROM INSIDE THE PACKAGE AND CHECK THEM ALL
- * CONTACT YOUR DEALER IF ANY PART IS MISSING OR DAMAGED
- * USE THE EQUIPMENT SPECIFIED FOR INSTALLATION

ASSEMBLY INSTRUCTIONS (ROOF RACK)
Product Code: MC03015 (Turtle Air3 Kit)

COMPATIBLE VEHICLES
FRD GLXY (MK3) MPV 06-10

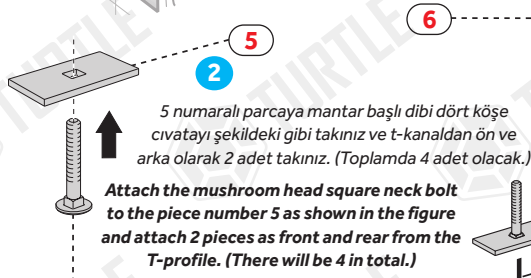
PACKAGE INCLUDED

1-	TURTLE AIR 3 CHASSIS	4
2-	5 MM ALLEN KEY	1
3-	CLOTH KEYCHAIN	1
4-	C6	4
5-	C19	4
6-	M6 SPEEDNUT	4
7-	M6x30 INBUS BOLT	4
8-	D6 1/2 WASHER	4
9-	M6 HEX FLANGE NUT	4
10-	D6 WASHER	4
11-	M6x30 MUSHROOM HEAD SQUARE NECK BOLT	4
12-	10-13 WRENCH	1

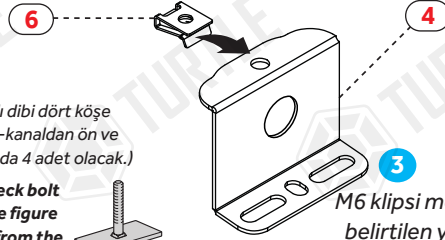


Ürünün aracınıza montajında görselde belirtilen T-kanalları kullanılacaktır.

T-profile specified in the image will be used while the product is mounted on your vehicle.

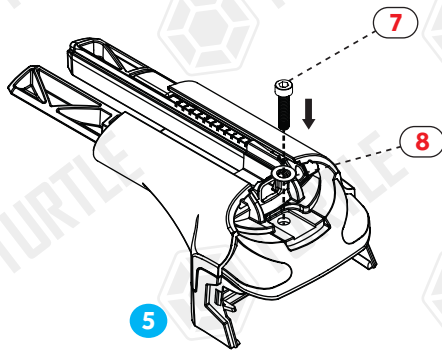
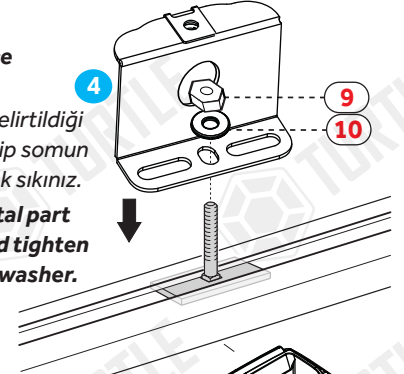


5 numaralı parçaya mantar başlı dibi dört köşe civatayı şekildedeki gibi takınız ve t-kanaldan ön ve arka olarak 2 adet takınız. (Toplamda 4 adet olacaktır.)
Attach the mushroom head square neck bolt to the piece number 5 as shown in the figure and attach 2 pieces as front and rear from the T-profile. (There will be 4 in total.)



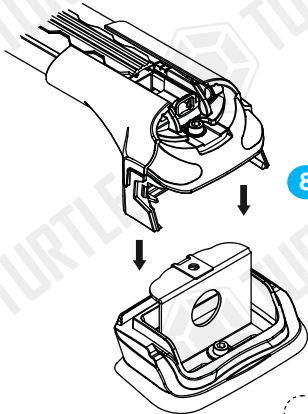
M6 klipsi metal parçaya belirtilen yere takınız.
Attach the M6 clip to the place indicated on the metal part.

Metal parçayı belirtildiği şekilde yerleştirip somun ve pul kullanarak sıkınız.
Place the metal part as specified and tighten using nut and washer.

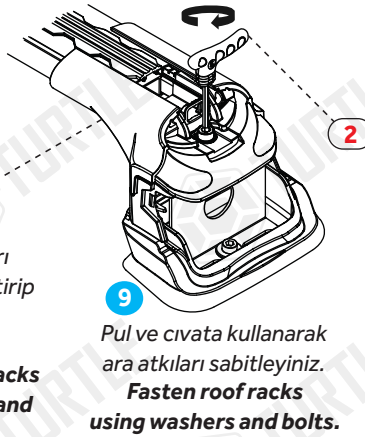


Air3 şasi kitlerini profile takınız.
Attach Air3 chassis kits to the profile.

M6x30 inbus civata ve küçük pulu Air3 şasi üzerinde ilgili yere yerleştiriniz.
Place the M6x30 inbus bolt and small washer on the Air3 chassis in the place specified.

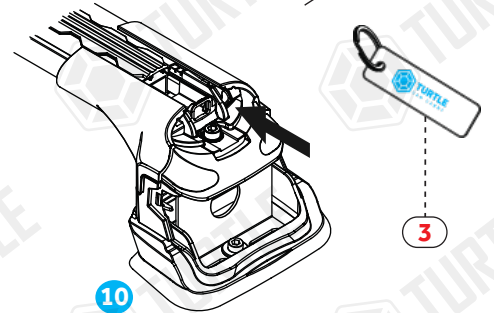


Turtle® ara atıkları araç tavanına yerleştirip metal aparatlara sabitleyiniz.
Place Turtle® roof racks on the vehicle roof and fix them to the metal apparatus.

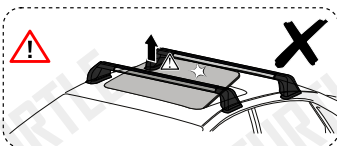


Pul ve civata kullanarak ara atıkları sabitleyiniz.
Fasten roof racks using washers and bolts.

Contayı gösterildiği şekilde metal parçanın üzerinden geçiştirip tavana yerleştiriniz.
Pass the rubber over the metal bracket as shown and place vehicle's roof.



Profilleri ortaladıktan sonra yatay sabitleme civatalarını sıkınız.
After centering the profiles, tighten the horizontal fixing bolts.



Max. Load 75 kg

LONG FOR FRONT
SHORT FOR REAR

* Kullanım amacı: Aracın bagajı yeterli olmadığı durumlarda araç tavanında yük ve eşya taşımak.
* Purpose of usage; Carrying cargo and goods on the vehicle's roof when the vehicle's trunk is not sufficient.

