



## FIRST TIME INSTALLATION

- \* REMOVE PARTS FROM INSIDE THE PACKAGE AND CHECK THEM ALL
- \* CONTACT YOUR DEALER IF ANY PART IS MISSING OR DAMAGED
- \* USE THE EQUIPMENT SPECIFIED FOR INSTALLATION

### ASSEMBLY INSTRUCTIONS (ROOF RACK)

Product Code: MC03016

### COMPATIBLE VEHICLES

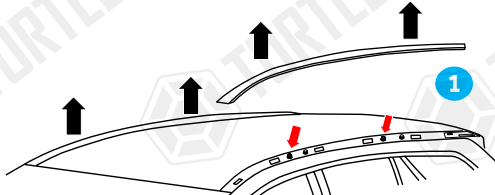
INFT QX60 (L50) SUV 12-21  
INFT JX35 (L50) SUV 12-21

### PACKAGE INCLUDED

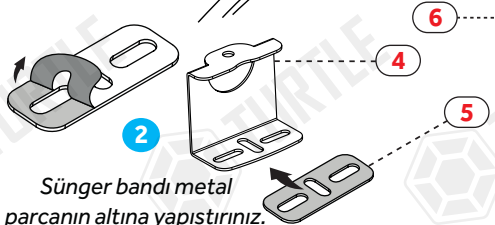
1-	TURTLE AIR 3 CHASSIS	4
2-	5 MM ALLEN KEY	1
3-	CLOTH KEYCHAIN	1
4-	C 20	4
5-	3001 SPONGE BAND	4
6-	M6 SPEEDNUT (KLİPS)	4
7-	M6x30 INBUS BOLT (CIVATA)	4
8-	D6 1/2 WASHER (PUL)	4

\*- Car's Own Bolts and Washers

ZIPLOCK BAG



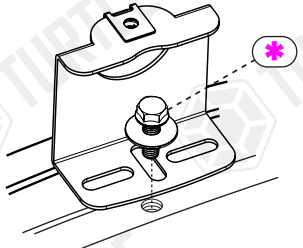
Araç tavanındaki plastik parçaları sökünüz. Daha sonra şekilde belirtilen civataları sökünüz.  
**Remove the plastic parts from the vehicle roof. Then unscrew the bolts indicated in the figure.**



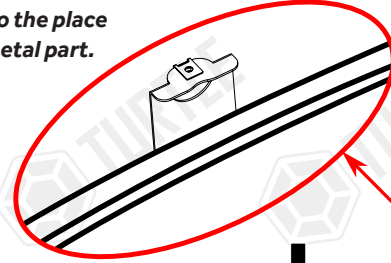
Sünger bandı metal parçanın altına yapıştırınız.  
**Stick the sponge band under metal part.**

Montajda kullanılacak delik  
**Hole to be used in assembly**

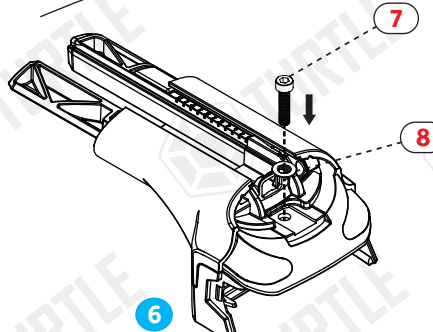
M6 klipsi metal parçada belirtilen yere takınız.  
**Attach the M6 clip to the place indicated on the metal part.**



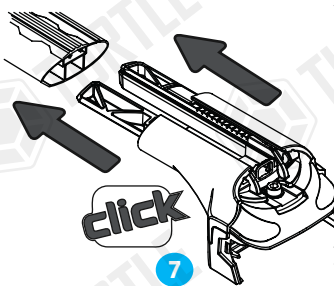
Metal parçayı belirtildiği şekilde yerleştirip civata ve pul kullanarak sıkınız.  
**Place the metal part as specified and tighten using bolt and washer.**



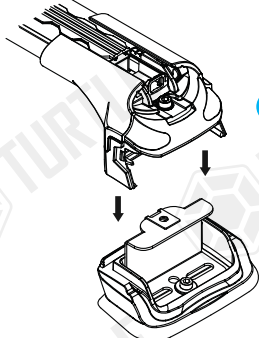
Araç tavanındaki plastik parçaları yerine takınız.  
**Replace the plastic parts on the vehicle roof.**



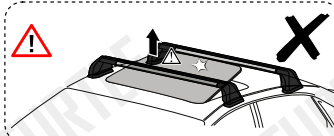
M6x30 inbus civata ve küçük pulu Air3 şasi üzerinde ilgili yere yerleştiriniz.  
**Place the M6x30 inbus bolt and small washer on the Air3 chassis in the place specified.**



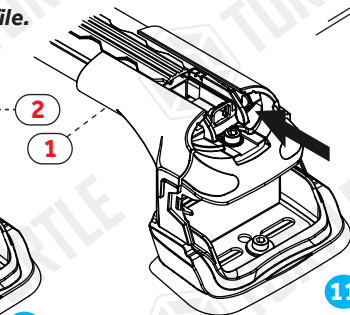
Air3 şasi kitlerini profile takınız.  
**Attach Air3 chassis kits to the profile.**



Turtle® ara atıkları araç tavanına yerleştirip metal aparatlara sabitleyiniz.  
**Place Turtle® roof racks on the vehicle roof and fix them to the metal apparatus.**



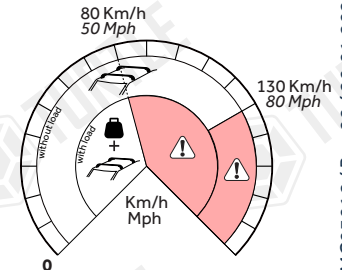
Pul ve civata kullanarak ara atıkları sabitleyiniz.  
**Fasten roof racks using washers and bolts.**



Profilleri ortaladıktan sonra yatay sabitleme civatalarını sıkınız.  
**After centering the profiles, tighten the horizontal fixing bolts.**

= **Max. Load 75 kg**

LONG FOR FRONT  
 SHORT FOR REAR



\* Kullanım amacı: Aracın bagajı yeterli olmadığı durumlarda araç tavanında yük ve eşya taşımak.  
\* Purpose of usage; Carrying cargo and goods on the vehicle's roof when the vehicle's trunk is not sufficient.

Veliköy OSB 4. Cadde No: 20/A Çerkezköy/TEKİRDAĞ  
CAN OTOMOTİV İNŞ. İTH. İHR. SAN. VE TİC. LTD. ŞTİ.

www.canotomotiv.com.tr / turtlecancarry.com / canauto.store / canauto.ru  
+90 282 746 1320 info@canotomotiv.com.tr

MC03016 / Rev.00 / 20.01.2023 (KRST)