



## FIRST TIME INSTALLATION

- \* REMOVE PARTS FROM INSIDE THE PACKAGE AND CHECK THEM ALL
- \* CONTACT YOUR DEALER IF ANY PART IS MISSING OR DAMAGED
- \* USE THE EQUIPMENT SPECIFIED FOR INSTALLATION

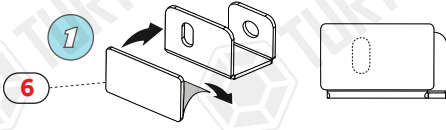
### ASSEMBLY INSTRUCTIONS (ROOF RAIL) Product Code: MR01020 (Crown)

### COMPATIBLE VEHICLES FRD KUG (C520) SUV 13-19

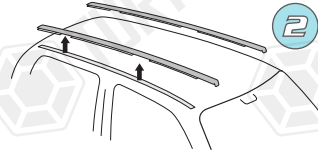
### PACKAGE INCLUDED

1- CROWN STOPPLE	4
2- M6x30 INBUS BOLT (5Nm)	4
3- D6 WASHER	4
4- M6x20 INBUS BOLT (5Nm)	4
5- M6 SPEED NUT	4
6- C01006 SPONGE BAND	4
7- 5 mm ALLEN KEY	1
8- YMT-R01020L-CO (BRACKET)	2
9- YMT-R01020R-CO (BRACKET)	2
10- M6 1/2 WASHER	4
11- LIQUID RUBBER	1

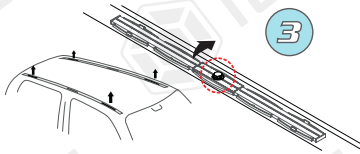
ZIPLOCK BAG



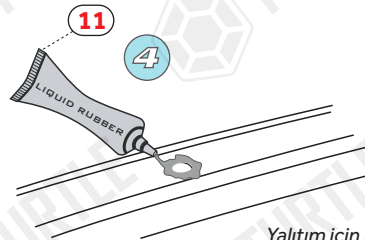
Sünger bandı metal parçaya yapıştırınız ve civata deliğine denk gelen kısmı kesiniz.  
**Stick the sponge tape to the metal part and cut the place corresponding to the bolt hole.**



Tavandaki plastikleri sökünüz.  
**Remove the plastics from vehicle's roof.**



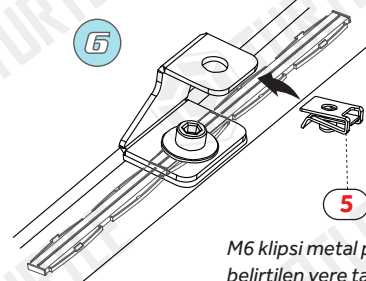
Belirtilen parçaları sökünüz.  
**Dismantle the specified parts,**



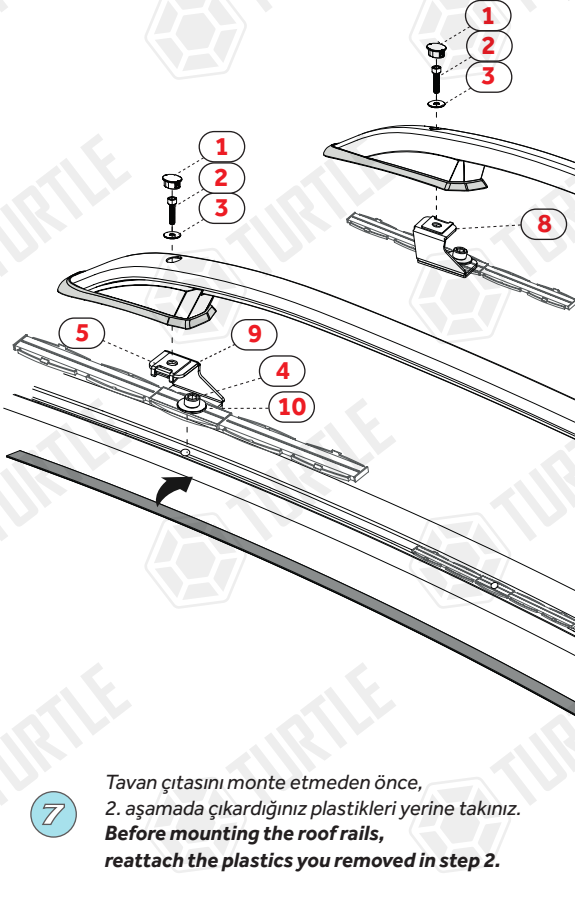
Yalıtım için silikonu yuvanın etrafına bol miktardan sıkınız. Uygulamayı 3dk içerisinde kurumadan tamamlayınız.  
**Apply a thick layer of silicone around the hole for insulation.**  
**Apply in 3min before silicone dry.**



Metal parçayı belirtildiği şekilde yerleştirip civata kullanarak sıkınız.  
**Place the metal part as specified and tighten using bolt.**



M6 klipsi metal parçada belirtilen yere takınız.  
**Attach the M6 clip to the place indicated on the metal part.**



Tavan çitasını monte etmeden önce, 2. aşamada çıkardığınız plastikleri yerine takınız.  
**Before mounting the roof rails, reattach the plastics you removed in step 2.**

MR01020 / Rev.03 / 08.12.2022 (ECE)