

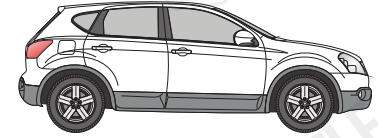


ASSEMBLY INSTRUCTIONS (ROOF RAIL)

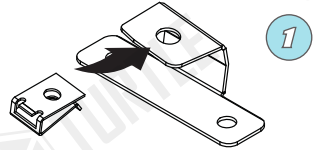
Product Code: MR01027 (Crown)

FIRST TIME INSTALLATION

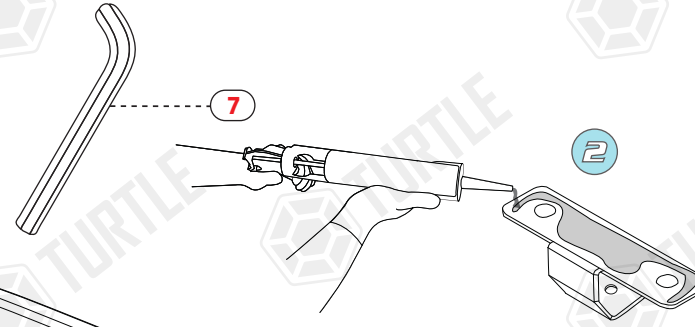
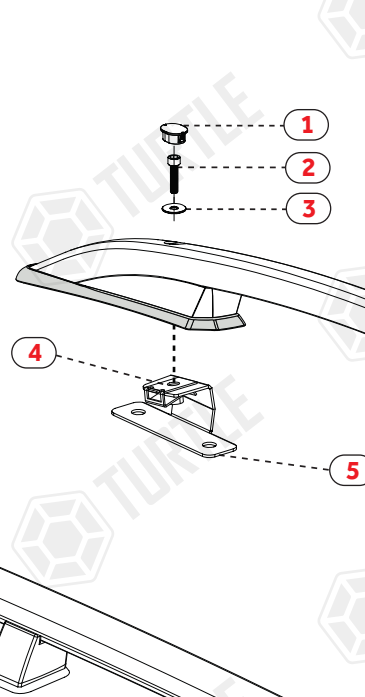
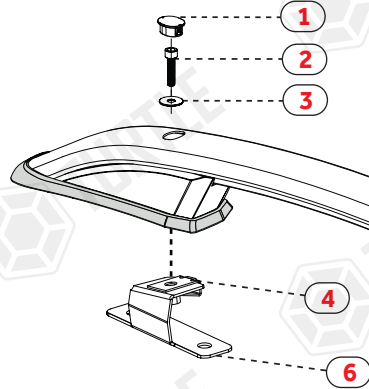
- * REMOVE PARTS FROM INSIDE THE PACKAGE AND CHECK THEM ALL
- * CONTACT YOUR DEALER IF ANY PART IS MISSING OR DAMAGED
- * USE THE EQUIPMENT SPECIFIED FOR INSTALLATION



NSS QSHQ (J10) SUV 07-13
NSS QSHQ (J11) SUV 14-



M6 klipsi metal parçada belirtilen yere takınız.
Attach the M6 clip to the place indicated on the metal part.



Resimde belirtilen metal parçaların altına yapıştırıcı malzemeyi sürünüz,
Ardından ürünü araç tavanına hizalayıp yerleştiriniz ve yeterince kurumasını bekleyiniz.
**Apply the adhesive material to the underside of the metal parts
indicated in the picture, then align and place the product on the car roof
and let it dry sufficiently.**

LEFT (SOL)

RIGHT (SAĞ)

NO	PART DESCRIPTION	QTY
1-	PLASTIC STOPPLE	4
2-	M6x30 INBUS BOLT (5Nm)	4
3-	M6 WASHER	4
4-	M6 SPEEDNUT	4
5-	ROOF BRACKET FR-RL	2
6-	ROOF BRACKET FL-RR	2
7-	5mm ALLEN WRENCH	1



ATTENTION;
MOUNT AFTER 24 HOURS
FROM SILICON BONDING



DİKKAT;
SİLİKONLA YAPIŞTIRMA İŞLEMİNDEN
24 SAAT SONRA MONTAJ YAPINIZ

FRONT (ÖN)