

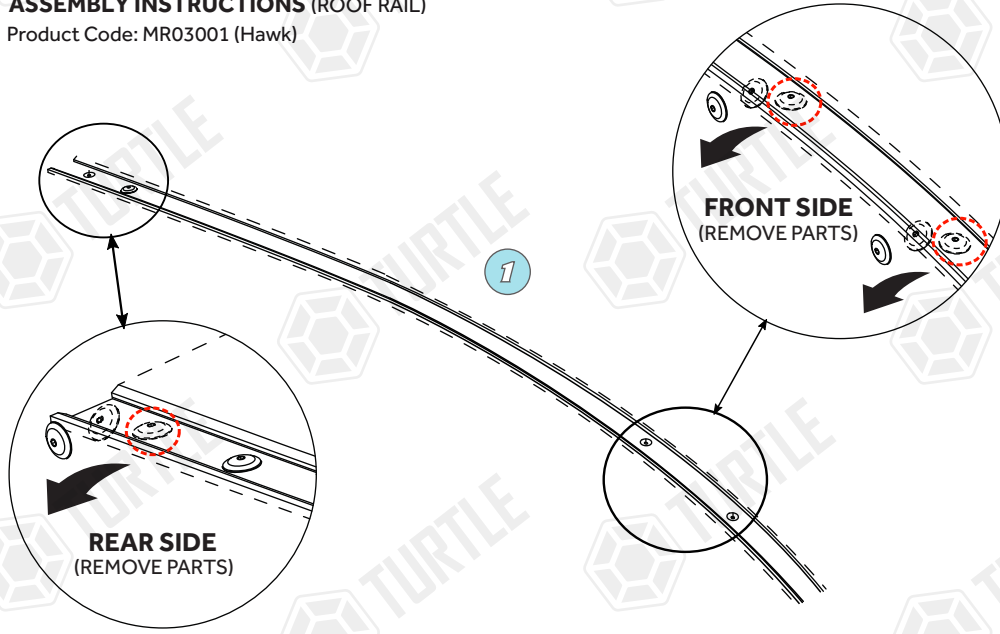


ASSEMBLY INSTRUCTIONS (ROOF RAIL)

Product Code: MR03001 (Hawk)

FIRST TIME INSTALLATION

- * REMOVE PARTS FROM INSIDE THE PACKAGE AND CHECK THEM ALL
- * CONTACT YOUR DEALER IF ANY PART IS MISSING OR DAMAGED
- * USE THE EQUIPMENT SPECIFIED FOR INSTALLATION



Resim 1'e göre aracın tavanındaki plastik parçaları çıkarın.

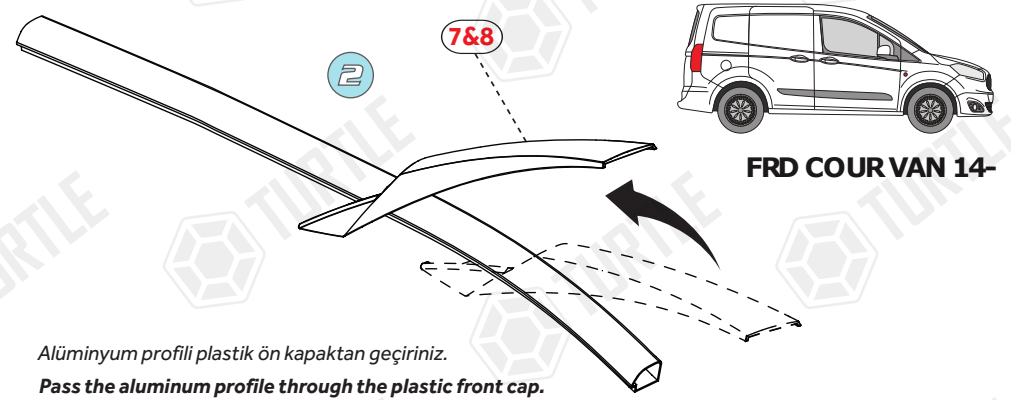
Remove the plastic parts from the roof of the vehicle according to picture 1.

NO	PART DESCRIPTION	QTY
1-	M6x30 HEX FLANGE BOLT (5Nm)	6
2-	SPONGE TAPE	6
3-	PLASTIC FOOT FR	1
4-	PLASTIC FOOT FL	1
5-	PLASTIC FOOT RR	1
6-	PLASTIC FOOT RL	1
7-	PLASTIC CAP FR	1
8-	PLASTIC CAP FL	1
9-	PLASTIC CAP RR	1
10-	PLASTIC CAP RL	1
11-	LIQUID RUBBER	1

SCAN ME

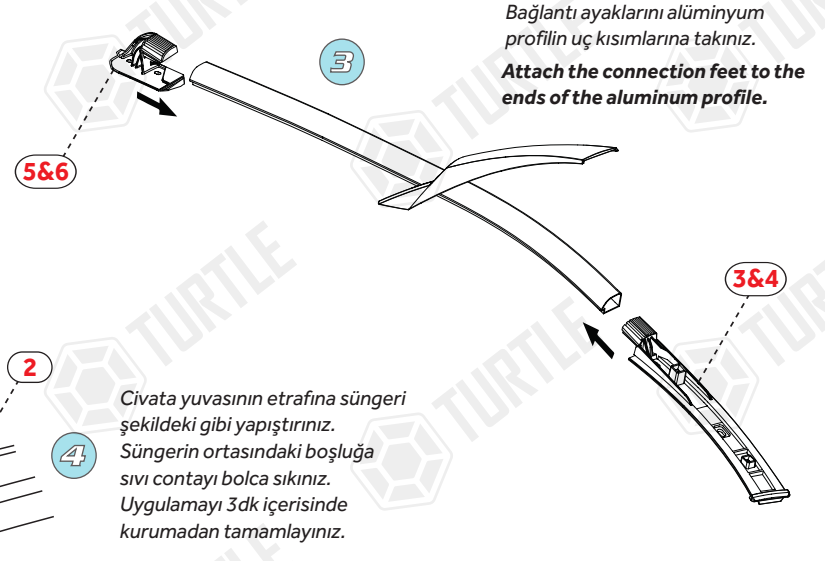


FOR
INSTALLATION
VIDEO



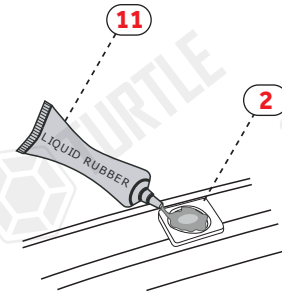
Alüminyum profili plastik ön kapaktan geçiriniz.

Pass the aluminum profile through the plastic front cap.



Bağlantı ayaklarını alüminyum profilin uç kısımlarına takınız.

Attach the connection feet to the ends of the aluminum profile.



Civata yuvasının etrafına süngeri şekildedeki gibi yapıştırınız.

Süngerin ortasındaki boşluğa sıvı contayı bolca sıkınız.

Uygulamayı 3dk içerisinde kurumadan tamamlayınız.

Stick the sponge tape around the bolt slot as shown in the figure.

Squeeze the liquid rubber in the middle of the sponge as a thick layer.

Apply in 3min before silicone dry.



ASSEMBLY INSTRUCTIONS (ROOF RAIL)

Product Code: MR03001 (Hawk)

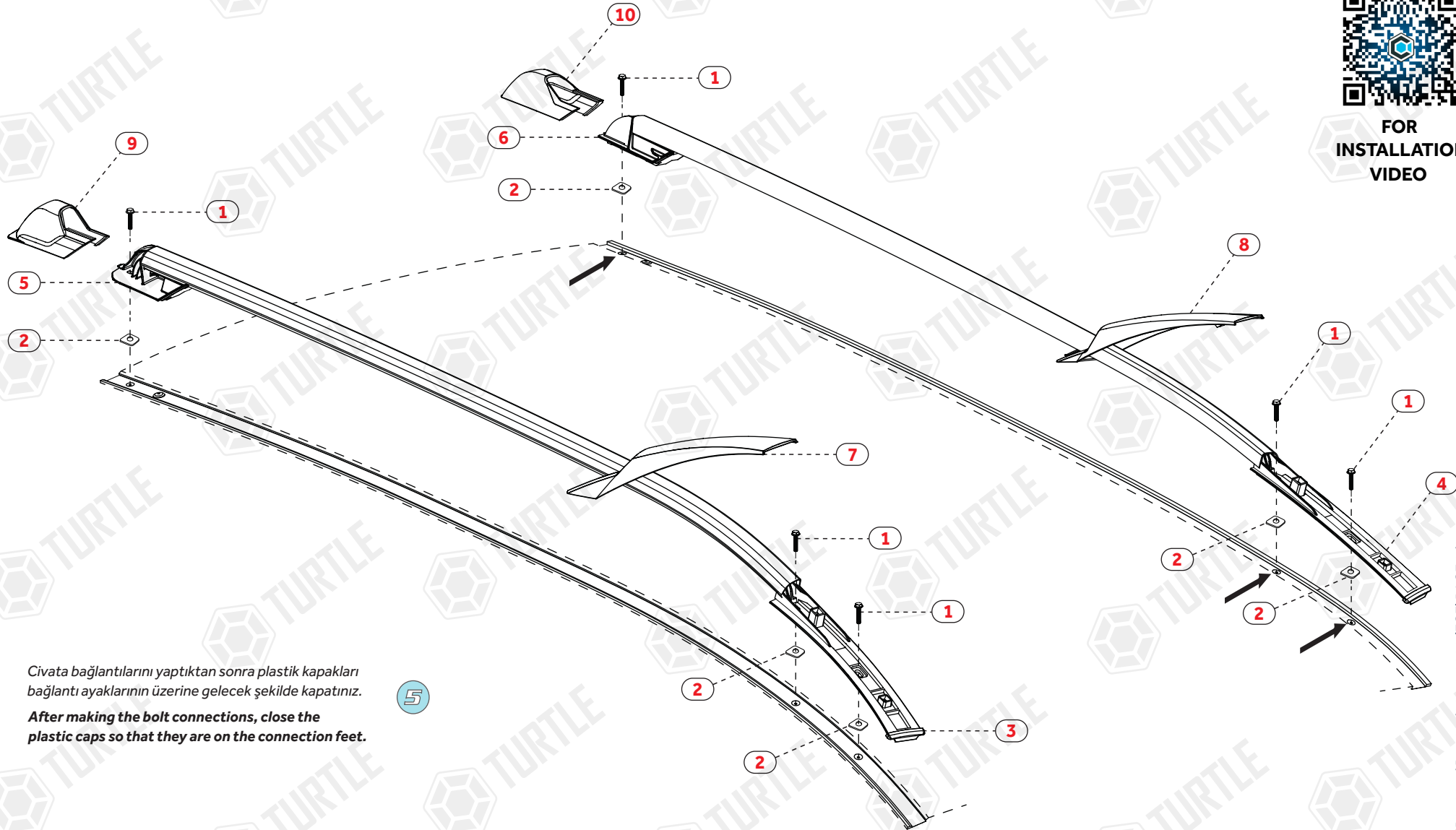
FIRST TIME INSTALLATION

- * REMOVE PARTS FROM INSIDE THE PACKAGE AND CHECK THEM ALL
- * CONTACT YOUR DEALER IF ANY PART IS MISSING OR DAMAGED
- * USE THE EQUIPMENT SPECIFIED FOR INSTALLATION

SCAN ME



FOR
INSTALLATION
VIDEO



Civata bağlantılarını yaptıktan sonra plastik kapakları bağlantı ayaklarının üzerine gelecek şekilde kapatınız.

After making the bolt connections, close the plastic caps so that they are on the connection feet.